

**Flexy Compact**  
**Neutrální výdejní skříňový stůl pro DĚTI**  
**4GN, mobilní, 2x dráha na podnosy,**  
**V=750mm**

POL. #: \_\_\_\_\_

MODEL #: \_\_\_\_\_

PROJEKT # \_\_\_\_\_

SIS # \_\_\_\_\_

AIA # \_\_\_\_\_



322072 (F00N4KW00S)

NEUTRÁLNÍ VÝDEJNÍ STŮL  
PRO DĚTI, 4 GN/1, NA  
KOLEČKÁCH, V=750MM, 2X  
DRÁHA NA PODNOSY**Zkrácená specifikace****Položka č.** \_\_\_\_\_

Kompaktní design, ideální pro prostorově úsporné prostředí. Nerezová, sklopná dráha na podnosy na obou delších stranách. Na 4 kolečkách prům.125mm, z toho 2 otočná s brzdou. Horní plocha poskytuje dostatek prostoru pro prezentaci nebo jako pracovní plocha. Vespod neutrální skříň s dveřmi na straně obsluhy. Robustní konstrukce s laminovanými panely na 4 stranách. Výška pracovní desky 750mm.

**Hlavní funkce a vlastnosti**

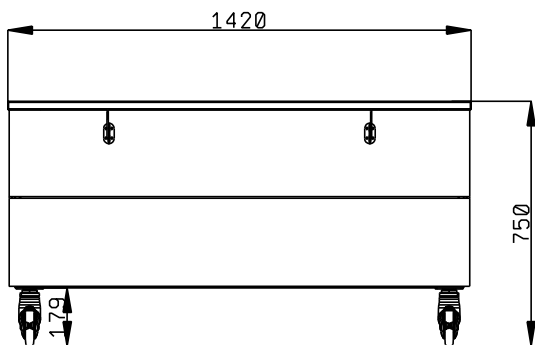
- Kompaktní design, ideální pro prostorově úsporné prostředí.
- Certifikace CB a CE třetí uznávanou expertní organizací.
- Pozvolné zavírání dveří na straně obsluhy.
- Dostupné možnosti: barvy, dráhy na podnosy, nohy/kolečka s požadovaným průměrem, provedení s výškou 750mm pro děti.
- Horní plocha poskytuje dostatek prostoru pro prezentaci nebo jako pracovní plocha.
- Jako volitelné příslušenství (objednává se zvlášť) lze nainstalovat spodní sokl, který zakryje nohy nebo kolečka.
- Dráha na podnosy z AISI 304 nerezové oceli je instalována na stranách a lze ji také sklopit, aby se usnadnil průchod jednotek dveřmi.
- Ideální pro výdejní linky bez obsluhy.
- Na kolečkách o prům. 125 mm (2 otočná a 2 s brzdou).
- Jídlo založené při správné teplotě udržuje svou teplotu jádra podle Standardů Afnor.
- Dostupné rozměry: 1, 2, 3, 4 GN.
- Elegantní, minimalistická skleněná struktura, kde se nezachycuje jídlo a prach a snadno se čistí.

**Konstrukce**

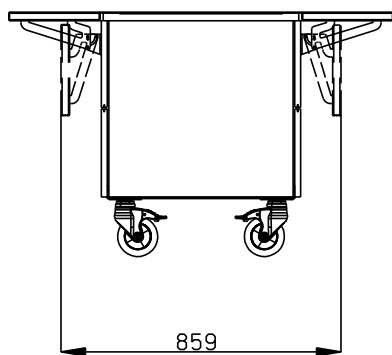
- Horní deska z nerez oceli AISI304.
- Robustní konstrukce s laminovanými panely na 4 stranách.

SCHVÁLENO: \_\_\_\_\_

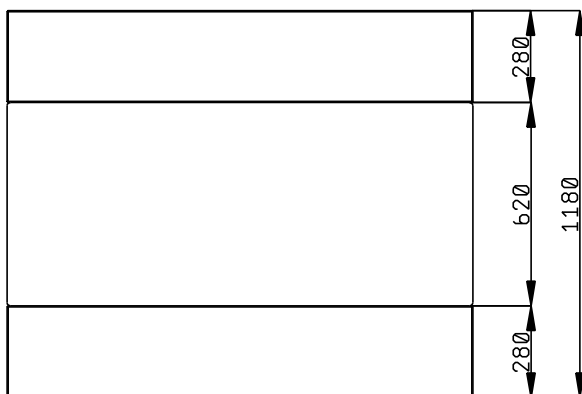
Zepředu



Boční



Shora



### Hlavní informace

Počet dveří:	2
322072 (F00N4KW00S)	
Vnější rozměry, Šířka	1420 mm
Vnější rozměry, Hloubka	1180 mm
Vnější rozměry, Výška	750 mm
Netto váha:	96 kg
Přepravní výška:	780 mm
Přepravní šířka:	900 mm
Přepravní hloubka:	1460 mm
Přepravní objem:	1.02 m <sup>3</sup>